

Manual de Instalação Cascata de Embutir

1. Introdução

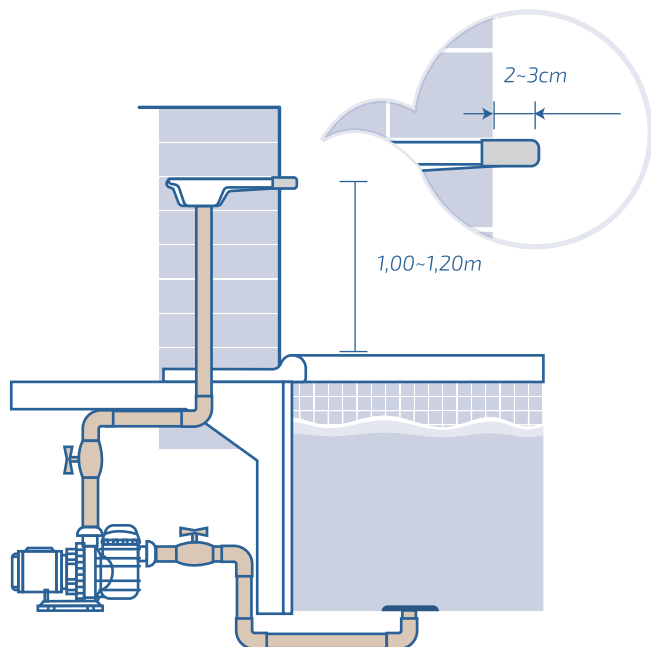
A cascata Inaqua® deve ser instalada em uma parede externa, de alvenaria, tijolos de vidro, pedras ou outros, como complemento à parede da piscina.

Nesta estrutura devemos prever a passagem do tubo de $\varnothing 50\text{mm}$ para alimentação da motobomba e de 2 a 3cm de afastamento da boca da cascata para a parede, conforme ilustração abaixo.

A água que alimenta a cascata deve passar pelo filtro da piscina. Pedriscos, folhas ou objetos que não são filtrados podem prejudicar a saída da água.

Recomenda-se uma altura de 1,00 a 1,20m da cascata em relação à piscina.

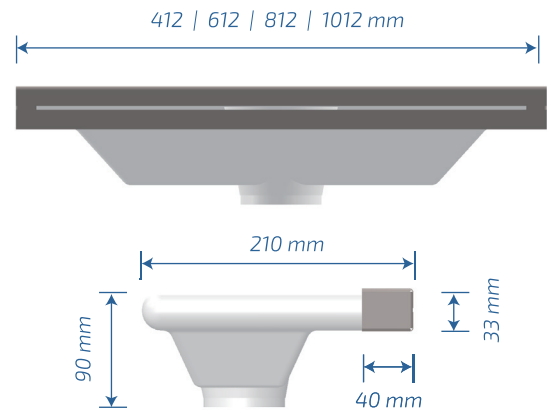
⚠ Atenção Antes de iniciar a instalação, verifique se o produto encontra-se em perfeito estado.



⚠ Importante

Este produto não pode ser utilizado como apoio de mão/pé, assento, trampolim ou porta objetos.

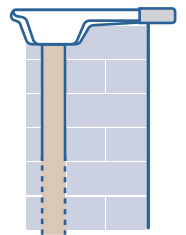
2. Dimensões



3. Instalação da Cascata

Para fixar a cascata siga os passos:

1. Encaixe-a na estrutura e certifique-se de que esteja:
 - . Nivelada 180°
 - . Afastada de 2-3 cm
2. Utilize **cola de PVC** para fixar a Cascata na tubulação;
3. **Concrete** o entorno com uma mistura leve de cimento.



⚠ Importante

O nivelamento da cascata é feito neste momento!!

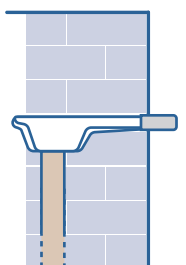
Após secagem da cola e do cimento **é impossível** mover a cascata. Ao tentar fazer isso, a fibra de vidro poderá se romper, perdendo assim sua garantia. Por isso, certifique-se que o posicionamento da peça seja feito no momento correto!

4. Finalização da estrutura

Antes de finalizar, faça um teste com a rede hidráulica para verificar se não há vazamentos.

Após o teste, termine a estrutura ao redor da Cascata, sempre com muito cuidado para não danificar o aço inox.

Pronto, agora é só curtir a sua piscina!



Termo de Garantia

1. Introdução a garantia

A cascata de embutir da Inaqua® é produzida em aço inox e fibra de vidro. cujas propriedades são de boa resistência mecânica e antiferrugem (aço inox), desde que, os cuidados na instalação, transporte e utilização sejam respeitados. O pH da água deve se manter entre 7,2 e 7,6. Valores diferentes disso podem comprometer a durabilidade do inox.

Importante

Este produto **não** pode ser empilhado, arremessado, nem sofrer choques e quedas durante seu manuseio.

No momento da instalação e da sua utilização este produto não pode, em hipótese alguma, sofrer esforço mecânico, tais como:

- Ser utilizado como apoio para de mão ou parte do corpo;
- Ser utilizado como trampolim;
- Ser utilizado como assento ou porta objetos.

O produto sai de fábrica embalado, revisado e em perfeito estado, se os cuidados citados acima não forem respeitados e cumpridos, o produto pode sofrer avarias permanentes, desde, empenamento, deformação, riscos e até ruptura de solda.

Todos esses fatores, se comprovados mediante análise, implicarão na perda de garantia concedida de fábrica, portanto, no ato do transporte e da instalação, verifique imediatamente o estado do produto recebido.

2. Prazo da garantia

A garantia inicia-se a partir da data de emissão da nota fiscal de compra e venda, no prazo de 1 (um) ano (já inclusos o prazo de 90 (noventa) dias obrigatórios determinado pelo Código de Defesa do Consumidor).

3. Transporte

Caso haja necessidade de enviar o equipamento para a fábrica, as despesas com embalagem, frete e seguro serão de responsabilidades do remetente.

4. Cobertura e perda da garantia

Este produto tem garantia contra defeito de fabricação.

Esta garantia não cobre peças de reposição. Não nos responsabilizamos por danos causados a outros equipamentos/acessórios que não sejam de nossa fabricação/distribuição.

Esta garantia será cancelada caso ocorram defeitos provados por:

- Danos sofridos pelo produto em consequência de quedas acidentais, maus tratos, manuseio inadequado e instalação incorreta;
- Danos provados por negligência, imperícia, mau uso, instalação incorreta, queda por esforço mecânico, surtos de tensão pela rede elétrica;
- Danos causados aos acabamentos por limpeza inadequada (produtos químicos, solventes, palha de aço, esponja dupla fase);
- Nível de pH da água abaixo de 7,2 ou acima de 7,6;
- Produtos que foram reparados por pessoas não autorizadas pela Inaqua®;
- Objetos estranhos no interior do produto que prejudiquem ou impossibilitem o seu funcionamento.

5. Documento

Caso o produto apresente defeito, entre em contato com a loja onde a compra foi efetuada. É necessário a apresentação deste certificado acompanhado da respectiva nota fiscal de compra.

G A R A N T I A	
Data da venda:	_____ Carimbo da Loja
Número da NF:	_____
Cliente/Razão Social:	_____

